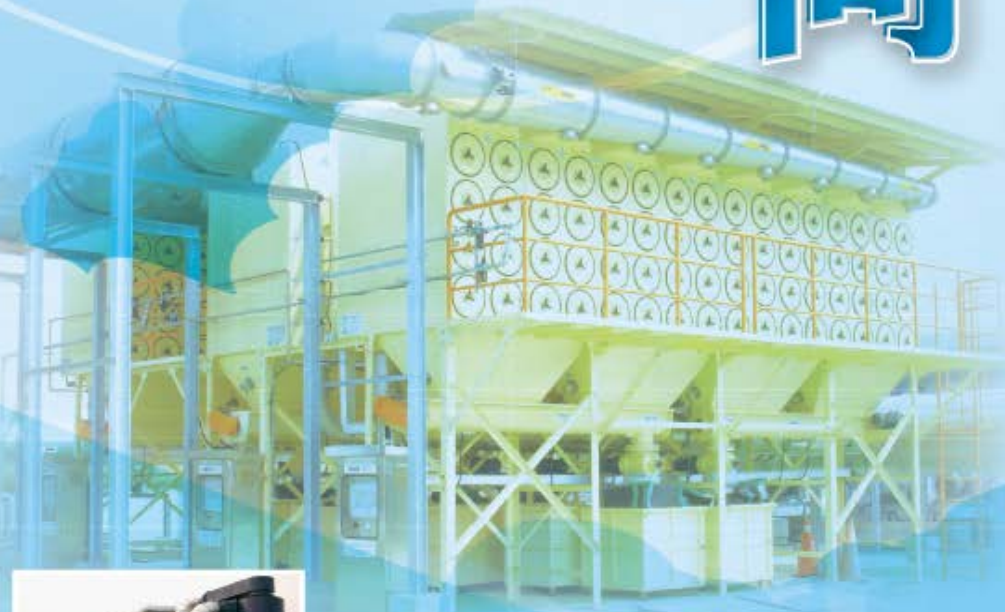


AB
All Best Technology

嘉
同



AB 嘉同股份有限公司
All Best Technology Trading Ltd.

地址:221台北縣汐止市中興路150巷15號12樓

TEL:886-2-2693-2410 網址:www.allbesttech.com

FAX:886-2-2693-3511 E-mail:best.all@msa.hinet.net



空氣污染防治設備專業廠商

公司簡介

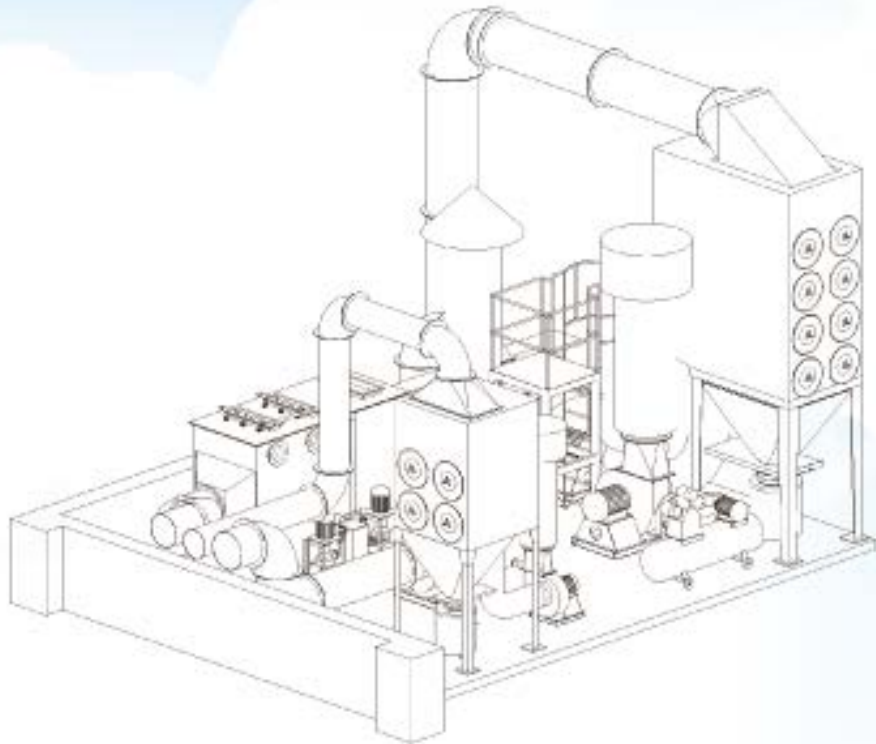
嘉同股份有限公司2003年成立於台北，專業於工業廢氣淨化技術的研發應用及工業集塵系統的設計、規劃、製造、施工。

公司經營理念一直秉持著客戶的認同是公司發展的根本，長期服務國內外各TFT光電產業、SOLAR太陽能產業、石化、橡膠、電子、汽車、航太、鑄造……等等之相關各行業。

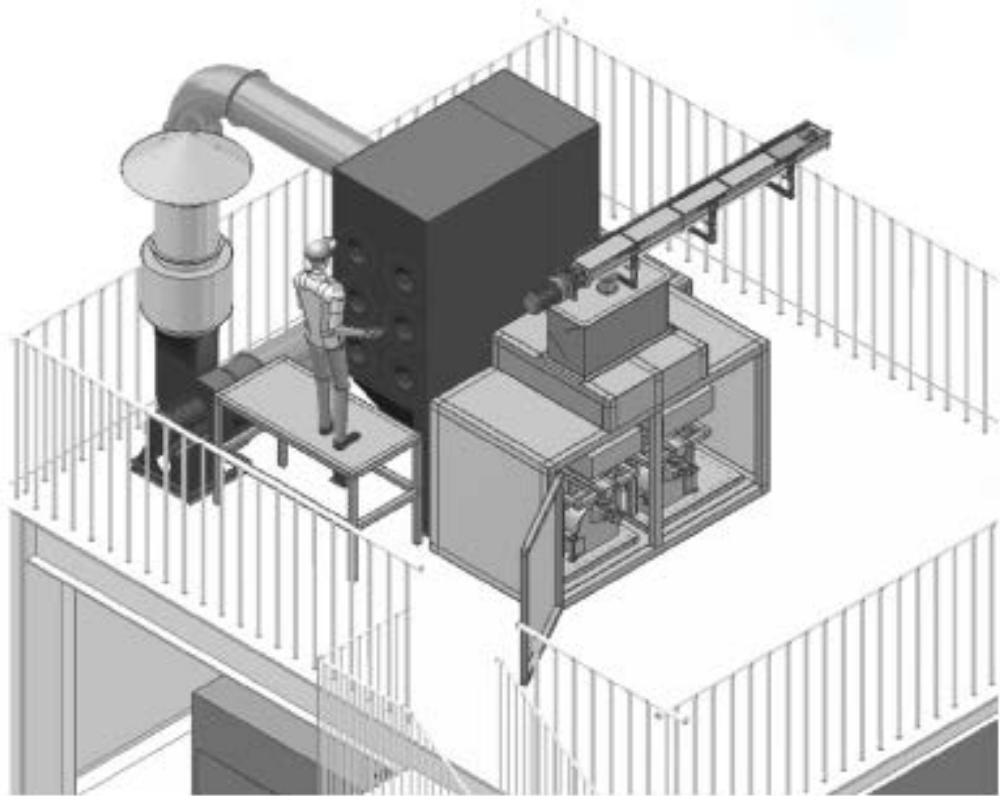
主要營業項目

- 空氣污染防治各項設備之製造、銷售。
- 集塵機:1.彈匣式集塵機之設計、規劃、製造及施工。
2.布袋式集塵機之設計、規劃、製造及施工。
3.卡盤式集塵機之設計、規劃、製造及施工。
4.離心式集塵機之設計、規劃、製造及施工。
- 集塵機，系統之維修保養。
- 彈匣式濾材、布袋式濾材、卡盤式濾材之製造、銷售及更換。
- L.V.S.低真空吸塵系統之設計、規劃、製造、銷售。
- 空污設備:1.FRP酸、鹼洗滌塔之設計、規劃、製造及施工。
2.活性炭吸附塔之設計、規劃、製造及施工。
- 排氣系統之規劃、設計、施工。
- 儀錶配電系統之規劃、設計、施工。
- 管路配管工程:鍍鋅、一般碳鋼、不鏽鋼、風管；GIP A管、B管。

集塵應用圖例



■ 廠房整體排氣系統



■ 彈匣式集塵設備

彈匣式集塵機簡介

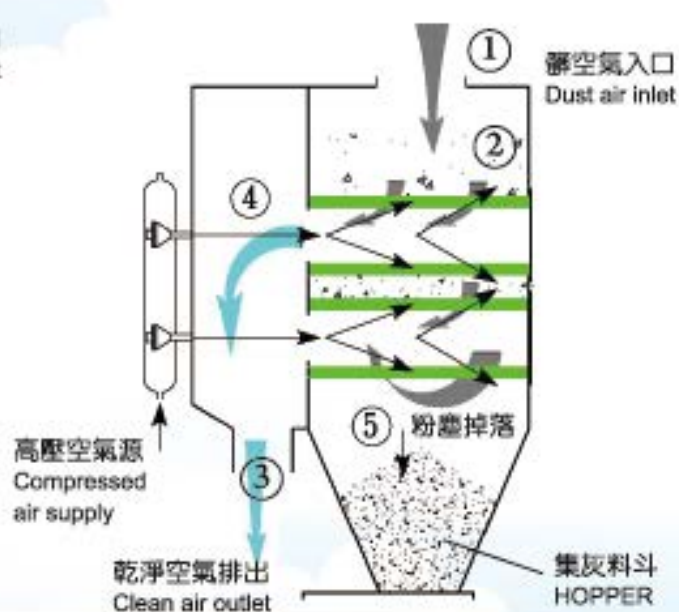
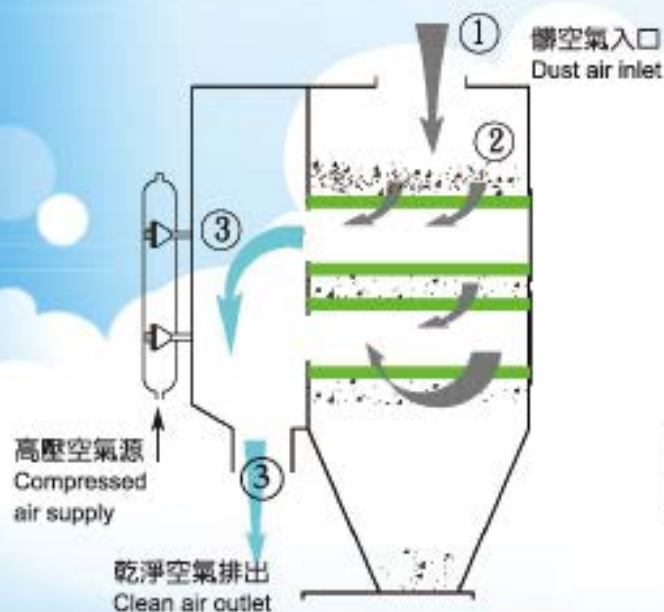


粉塵氣流過濾方式

- ① 髒空氣進入 ➡ ② 粉塵阻擋 ➡ ③ 乾淨空氣排出 ➡ ④ 脈衝逆洗濾材 ➡ ⑤ 粉塵掉落

正常運轉狀況
NORMAL OPERATION

脈衝逆洗狀況
Pulse-jet cleaning by compressed air



彈匣式集塵機示意圖

-
- 導流緩衝板可延長濾材壽命
 - 先進之脈衝逆洗系統可提供更高之清灰效果
 - 較大之乾淨空氣室可降低壓損
 - 專用支撐架可加強濾材之固定性及密封性
 - 專用的彈匣式濾材可用於超細粉塵的過濾
 - 專業集塵桶連結構造拆裝便捷
 - 下墜式氣流設計可提高集塵效率
 - 空氣入口端蓋提供合理的管路安裝選擇
 - 旋轉式濾材端蓋可使濾材更換及維修更便利
 - 特殊橡膠密封墊確保機體氣密性
 - 下料裝置可依製程需求做不同配置如, 旋轉下料閥, 或螺旋輸送機或一般手動閘門開關

設備特點:

1. 主機佔地面積小，單支濾材過濾面積大。
2. 濾材更換及安裝容易，迅速及安全，停機時間短。
3. 下沉式氣流設計，無粉塵二次溢揚現象，提高濾材逆洗效率。
4. 濾材壓損較低，使用壽命較長。



濾材種類

■ Best-Pet (標準型)

使用高效率聚脂纖維及Cellulose合成之濾布，對於非纖維性、非粘聚性及非吸濕性之粉塵過濾效率高，對於高溫及有火花產生之制程亦可選用止燃型濾材。



■ Best -Fib (纖維性粉塵用)

濾材特點

- 纖維性粉塵之專屬濾材
- 寬摺設計可輕易過濾及脈衝震落纖維性、粒徑較大及不規則之粉塵。
- 較細之纖維空隙設計得以有最佳之過濾效果專為纖維性粉塵設計之濾材，應用性非常廣泛，如：木工業、PCB業、金屬拋光等製程。



■ Best - Fib-P.T.F.E Coating (纖維性粉塵用)

濾材特點

- 纖維性粉塵之專屬濾材
- 表層P.T.F.E Coating處理，具有撥水性質對於較濕黏性粉塵更具效果。



集塵機配件

■ 自動逆洗裝置



名稱：電磁隔膜閥

作用：高壓空氣經此閥件控制進行濾材逆洗動作。

材質：鋁合金 + Epoxy Coating (耐腐蝕)



名稱：Timerboard (時序控制器)

作用：控制電磁隔膜閥之膜片開度時間及逆洗間隔時間。



名稱：壓差指示計

作用：顯示濾材壓差值，判斷濾材是否有無阻塞或破損。

■ 架橋破壞裝置



名稱：阻旋式液位計

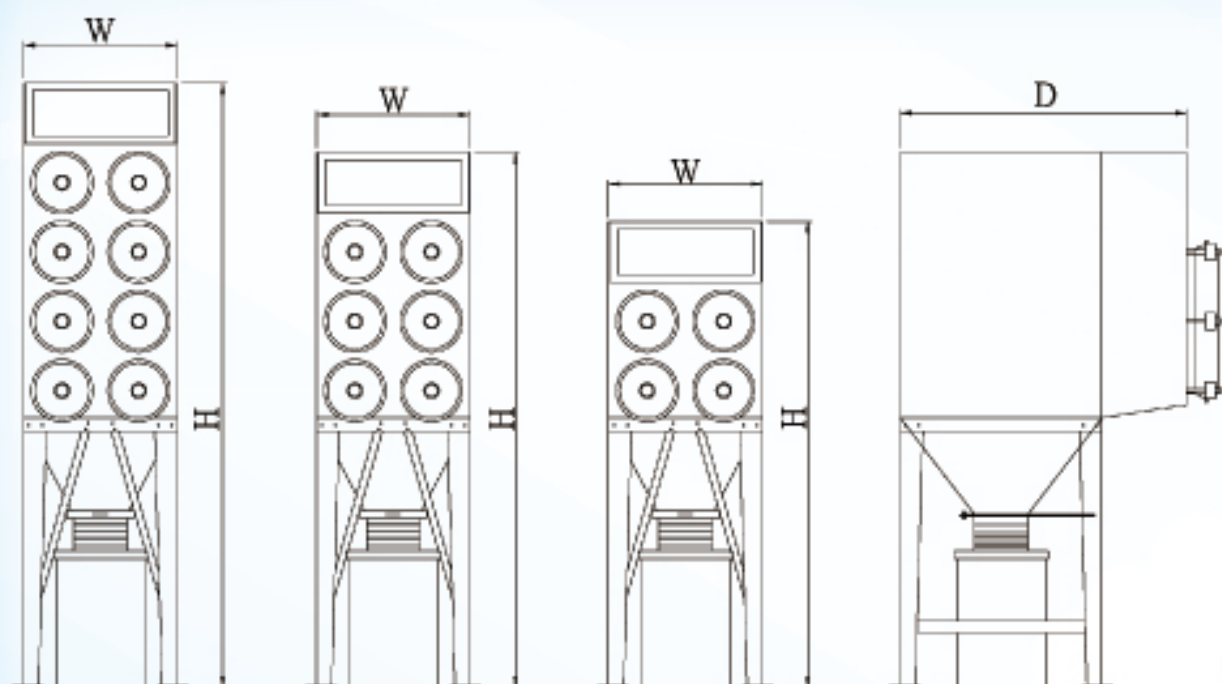
作用：偵測料斗是否積粉，可以連動震盪器作動，清除粉塵。



名稱：滾珠式震盪器

作用：利用空壓源震動料斗，避免粉塵架橋。

彈匣式集塵機規格表



機型	W	D	H
ABS 2-1	610	1185	2960
4-2	1020	1185	2960
6-3	1020	1185	3420
ABD 8-2	1020	1865	3060
12-2	1470	1865	3060
16-2	2940	1865	3060
ABD 12-3	1020	1865	3520
24-3	2040	1865	3520
36-3	3060	1865	3520
48-3	4080	1865	3520
60-3	5100	1865	3520
72-3	6120	1865	3520

機型	W	D	H
ABD 16-4	1020	1865	3980
32-4	2040	1865	3980
48-4	3060	1865	3980
64-4	4080	1865	3980
80-4	5100	1865	3980
96-4	6200	1865	3980
112-4	7140	1865	3980
128-4	8160	1860	3980

廢氣處理應用

酸鹼洗滌塔用以處理各種低濃度煙霧，酸鹼性及親水性氣體
酸鹼洗滌塔廣泛用於PCB，CCL，TFT-LCD等電子行業。

活性炭吸附塔可用各種VOC廢氣之淨化處理，及苯類有機揮
發性氣體的吸附淨化。

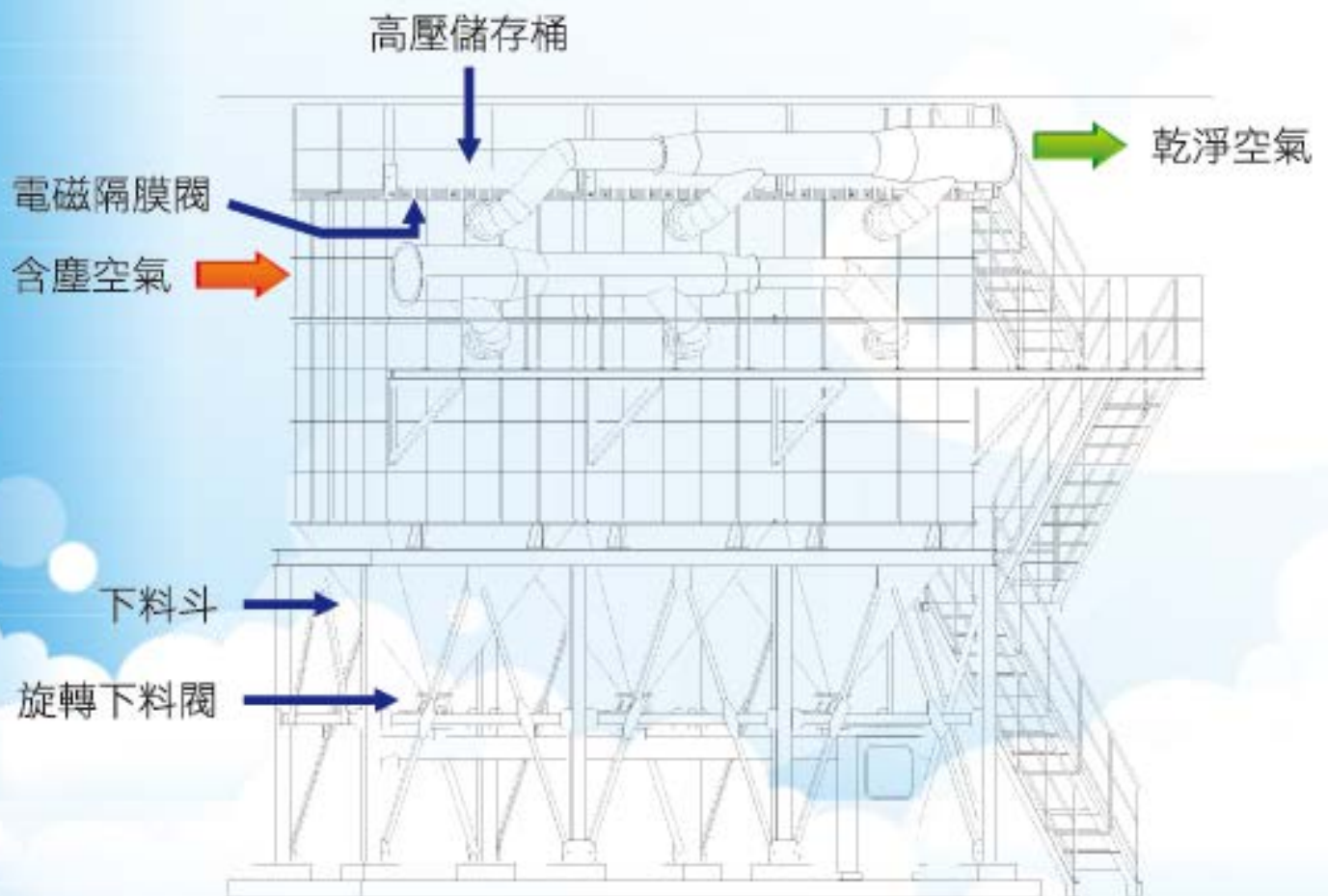


■ 酸鹼洗滌塔



■ 活性炭吸附塔

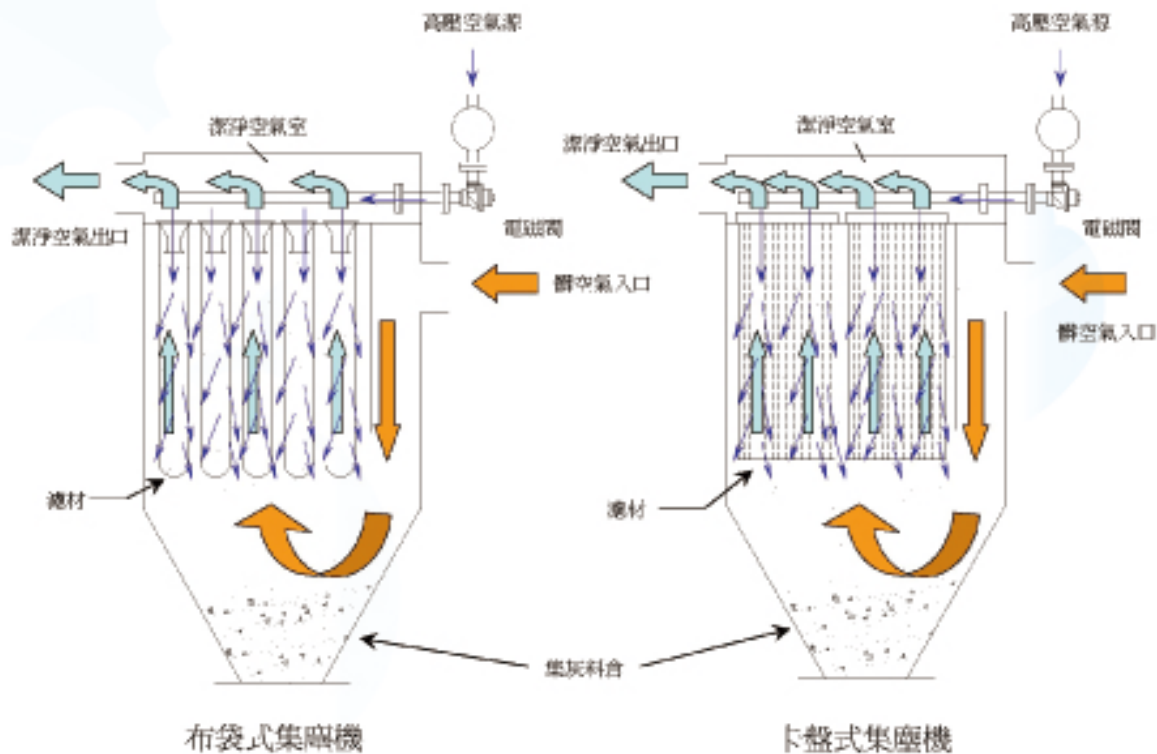
布袋，卡盤式集塵機簡介



布袋，卡盤式集塵機示意圖

Bag and compact dust collector 布袋&卡盤式

【布袋&卡盤集塵機氣流圖】(Drawing of dust collector's theory)



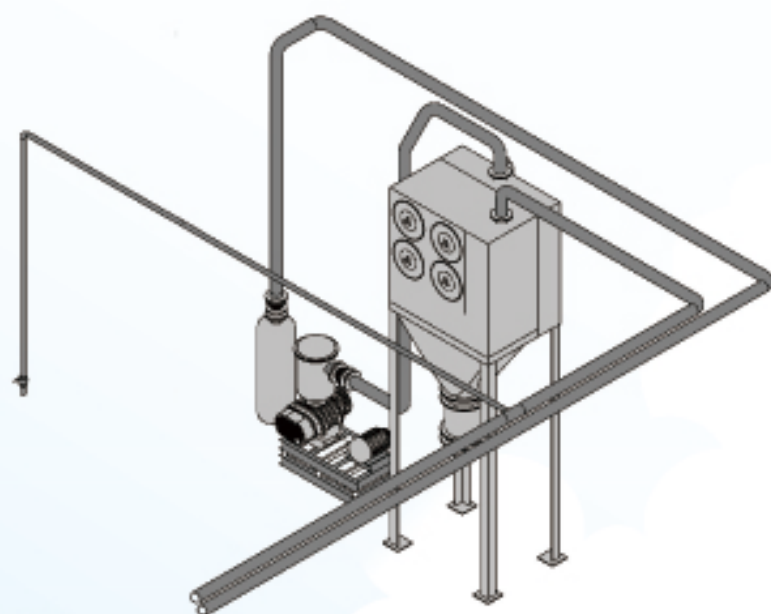
■ 布袋式集塵機作業原理：

含塵空氣通過集塵機入口進入集塵機，空氣自下而上透過濾袋，重的粉塵粒子在重力作用下直接落至下料斗底部。當粉塵通過濾材時，粒子將被阻隔至濾材表面，潔淨空氣將通過集塵機出口排出。

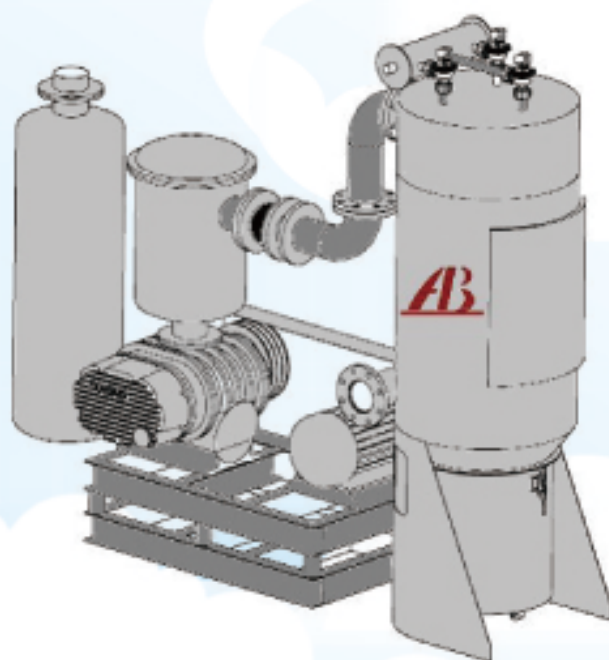
布袋式集塵機通過脈衝裝置進行自動逆洗。逆洗裝置通過計時器或壓差計的控制進行連續線上逆洗，電磁閥打開後，AIR TANK 內壓縮空氣經噴吹管進入濾袋內部，從而將布袋表面粉塵振落於下料斗，電磁閥由時序控制器控制，以固定間隔時間進行分列反吹逆洗。

LVCS低真空中央吸塵系統

低真空中央吸塵系統可以通過高壓損管路系統與各個快速清潔閥門相連。實用的輕質軟管可以使系統立即啟動，進行寧靜、衛生、強大的清掃工作。室內粉塵通過牆壁內的吸塵管道送到中央處理主機。中央處理主機可以安裝在室外、車庫、地下室或儲藏室。廢氣完全排放到室外，不會造成二次污染。該系統廣泛應用於多層複雜工作現場，無塵室及高層住宅。



■ LVCS低真空集塵配置



■ HV低真空集塵機

LVCS低真空集塵機應用



■ 廠房高壓清潔系統運用



■ 碳粉廠清潔系統運用



■ 碳粉廠高壓清潔系統運用



■ 碳粉廠高壓清潔系統運用



■ 移動式高壓清潔機



■ CNC切割機台用高壓清潔應用

彈匣式集塵機應用



■ 彈匣式集塵應用於汽車產業



■ 彈匣式集塵應用於食品產業



■ 彈匣式集塵應用於輪胎產業



■ 彈匣式集塵應用於化工產業



■ 彈匣式集塵應用於不織布產業

彈匣式集塵機應用



■ 實驗室用



■ 實驗室抽氣櫃應用



■ 碳粉業產線製程用



■ 碳粉業產線製程及清線用



■ 旋風式集塵應用

彈匣式集塵機應用



■ 彈匣式集塵應用於玻璃攪碎機



■ 彈匣式集塵應用於無塵室



■ 彈匣式集塵應用於PCB產業



■ 彈匣式集塵應用於工藝設備



■ 彈匣式集塵應用於機械產業



■ 彈匣式集塵應用於汽車零件產業

彈匣式集塵機應用



■ 彈匣式集塵應用於TFT產業



■ 彈匣式集塵應用於TFT產業



■ 彈匣式集塵應用於TFT產業



■ 彈匣式集塵應用於TFT產業



■ 彈匣式集塵應用於太陽能薄膜產業



布袋式集塵機應用



■ 布袋式集塵機應用於TFT產業



■ 布袋式集塵機應用於TFT產業



■ 布袋式集塵機應用於TFT產業



■ 布袋式集塵機應用於太陽能薄膜



■ 布袋式集塵機應用於水泥產業



■ 布袋式集塵機應用於電子產業

布袋式集塵機應用



■ 布袋式集塵機應用於鋼鐵產業



■ 布袋式集塵機應用於化工產業



■ 布袋式集塵機應用於碳粉產業



■ 卡盤式集塵機應用於PCB產業